

## Cuisson modulaire Grillade gaz, module complet, 700XP

REPÈRE # \_\_\_\_\_

MODELE # \_\_\_\_\_

NOM # \_\_\_\_\_

SIS # \_\_\_\_\_

AIA # \_\_\_\_\_



371043 (E7GRGHGC0P)

Grillade gaz top 1 module  
HP

### Caractéristiques principales

- Peut être installé sur un soubassement neutre ou sur un système pont ou une installation en suspendu.
- Brûleurs en inox avec dispositif de sécurité, combustion optimisée et témoin lumineux protégé.
- Des protecteurs en inox AISI 441 situés au-dessous des éléments radiants empêchent l'obstruction des brûleurs, minimisent les poussées de flamme et garantissent une distribution homogène de la chaleur (BREVET EN COURS D'HOMOLOGATION).
- Les éléments radiants se démontent sans outil et sont lavables en machine.
- Dosserets hauts en inox, à l'arrière et sur les côtés de la surface de cuisson. Les dosserets se démontent facilement pour le nettoyage et sont lavables en machine.
- Grilles de cuisson en fonte émaillée à haute résistance facilitant le nettoyage.
- Convient pour une installation sur un comptoir.

### Construction

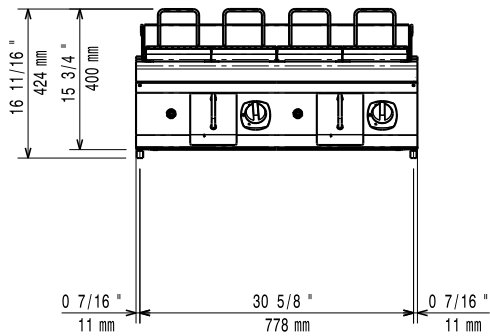
- Panneaux extérieurs en acier inox avec fini Scotch-Brite
- Plan de travail en inox embouti d'une seule pièce, épaisseur 1,5 mm.
- Le modèle possède des bords à angle droit permettant un assemblage à joints lisses entre les éléments, éliminant ainsi les espaces et les pièges à salissure.
- Certification IPX4 relative à la résistance à l'eau.

APPROBATION: \_\_\_\_\_

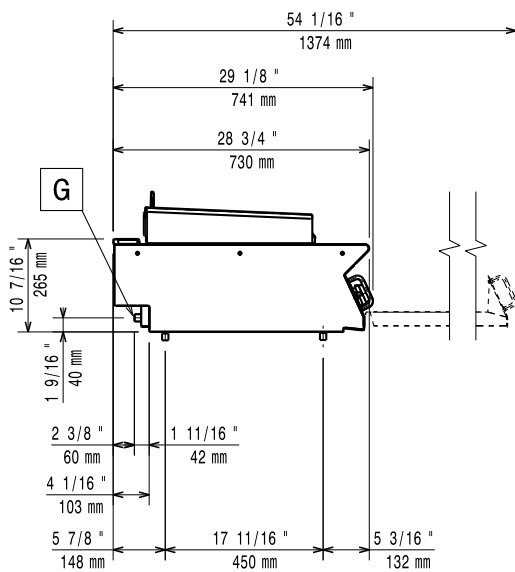
**Accessoires en option**

- Kit de jonction PNC 206086
- Cheminée diamètre 150 mm PNC 206132
- Anneau pour cheminée diamètre 150 mm PNC 206133
- Support pour système "pont" de 800 mm PNC 206137
- Support pour système "pont" de 1000 mm PNC 206138
- Support pour système "pont" de 1200 mm PNC 206139
- Support pour système "pont" de 1600 mm PNC 206141
- Cheminée PNC 206246
- Main courante latérale droite ou gauche PNC 206307
- - NOT TRANSLATED - PNC 206308
- Racloir pour grillade HP gaz PNC 206347
- - NOT TRANSLATED - PNC 206462
- Main courante frontale 800 mm PNC 216047
- Main courante frontale 1200 mm PNC 216049
- Main courante frontale 1600 mm PNC 216050
- Dépose assiettes de 800 mm PNC 216186
- 2 caches latéraux pour élément neutre top PNC 216277
- Régulateur de pression pour version gaz PNC 927225

Avant

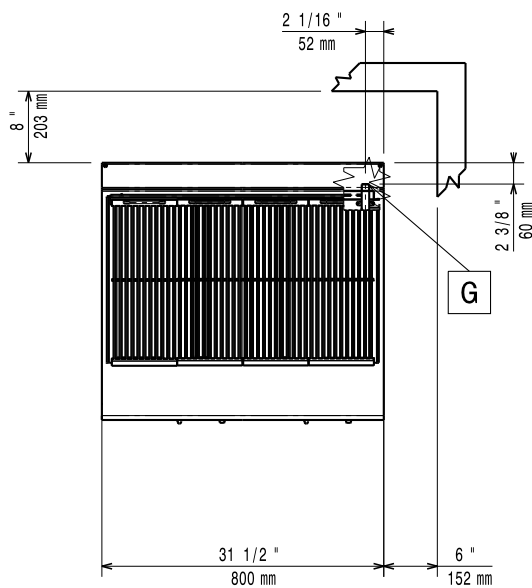


Côté



EQ = Vis équipotentiel  
 G = Connexion gaz

Dessus



## Gaz

Puissance gaz :	14 kW
Prédisposé en standard :	Gaz naturel
Type de gaz Option :	
Raccordement gaz :	1/2"

## Informations générales

Poids net :	60 kg
Poids brut :	88 kg
Hauteur brute :	580 mm
Largeur brute :	820 mm
Profondeur brute :	860 mm
Volume brut :	0.41 m <sup>3</sup>
Groupe de certification:	N7EGG